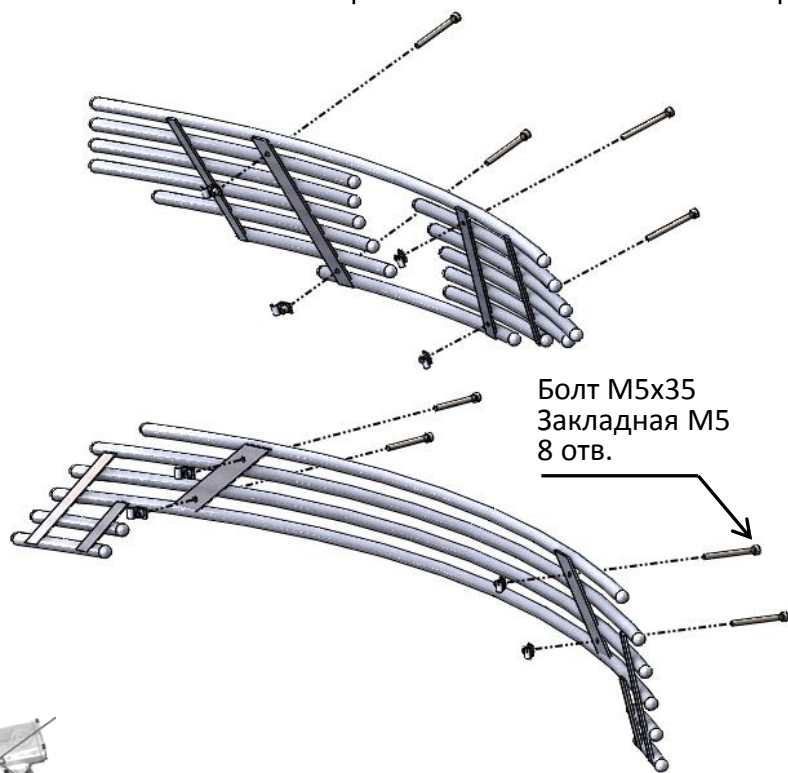


МАРКА, МОДЕЛЬ	МОДЕЛЬНЫЙ ГОД	ДВИГАТЕЛЬ	ТРАНСМИССИЯ	АРТИКУЛ
SsangYong Actyon	2013-	все	все	SSAS.27.3789

Решетка передняя



Порядок установки защиты:

1. Установить болты М5х35 и закладные крючки М5 на решетку.
2. Установить решетку на машину.
3. Затянуть болты М5, предварительно зацепив крючки за шатную решетку радиатора.
4. Обязательно использование фиксатора резьбы.

Состав комплекта крепежа:

НАИМЕНОВАНИЕ	КОЛИЧЕСТВО	АРТИКУЛ
Болт	М5х35	8 шт.
Крючок закл.	М5	8 шт.

